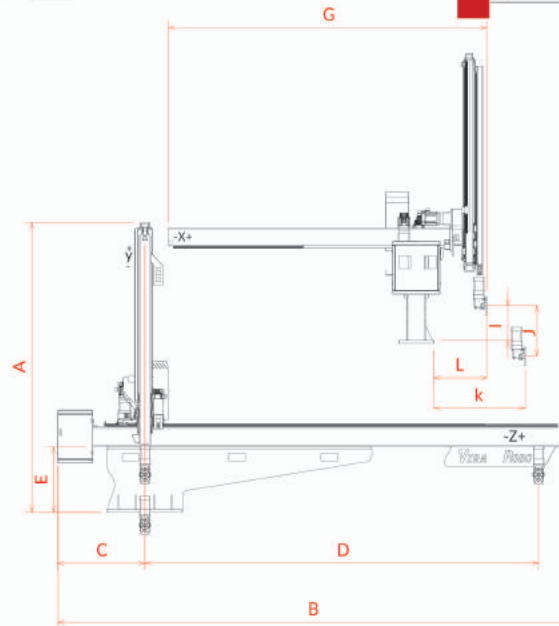


SUPER - OPEN TOP ROBOT | ربات بزرگ



Model	L	K	J	I	G	E	D	C	B	A	مدل
VSTO3- 1800	340	2080	1800	450	1860	415	3200	850	3140	1780	ربات بزرگ سه محور سرو 1800
VSTO3- 2500	350	2330	570	350	3000	650	3700	925	4900	2550	ربات بزرگ سه محور سرو 2500
VSTO3- 3000	470	2800	580	470	3300	800	4200		5400	2900	ربات بزرگ سه محور سرو 3000

Specifications	VSTO3-1800	VSTO3- 2500	VSTO3- 3000	(Unit)	مشخصات
TYPE	Telescopic type				نوع بازو
I.M.M.range	900T-1500T	1500T-2000T	X≥2000T	ton	مناسب برای دستگاه
Vertical stroke	1800	2500	3000	mm	کورس حرکتی محور Y
Crosswise stroke	1300	2000	2300	mm	کورس حرکتی محور X
Traverse stroke	2600	3500	4000	mm	کورس حرکتی محور Z
Gripper rotation angle	90			°	زاویه چرخش گریپر
Max. load(with tool)	30	50	80	kg	بیشترین وزن قابل برداشت
Min. take out time	4	5	5	sec	کمترین زمان برداشت
Dry cycle time(without tool)	20	20	25	sec	زمان یک سیکل ربات
Drive System	(Option C-axis Servo)X/Y/Z-Servo motor				سیستم محرک
Working air pressure	4.5-6.5			kgf/cm ²	فشار هوای کاری
Air consumption	15 - 40			NL /cycle	هوای مصرفی
Power consumption	3.3	3.3	3.8	KVA	توان مصرفی
Power	3HP 380V 50~60HZ			AC	برق مصرفی
Net weight	1200	1800	2200	kg	وزن خالص