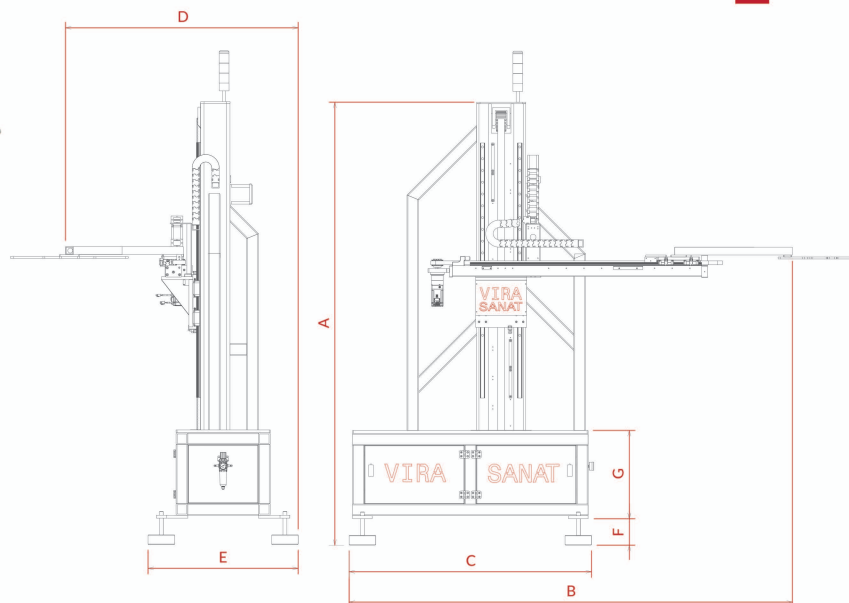


Thermoforming Robot | ربات ترموفورمینگ



Model	F	E	D	C	B	A	مدل
VSTH-1000	$30 \leq X \leq 160$	830	1050	1550	2450	2160	ربات قطعه بردار ترموفورمینگ

Specifications	Thermoforming Robot	(Unit)	مشخصات
Machine	(Vertical Machine) کار (دستگاه عمودی)		مناسب برای دستگاه
Horizontal stroke	1000	mm	کورس حرکتی Y
Vertical stroke	1050	mm	کورس حرکتی Z
Gripper rotation angle	*	*	زاویه چرخش گریپر
Max. load(with tool)	8	kg	بیشترین وزن قابل برداشت
Min. take time	0.6	sec	کمترین زمان برداشت
Dry cycle time(without tool)	2.5	sec	زمان یک سیکل ربات
Drive System	(Y/Z-Servo motor)		سیستم محرک
Working air pressure	$x \geq 5$	kgf/cm ²	فشار هوای کاری
Air consumption	10	NL /cycle	هوای مصرفی
Power consumption	2.3	KVA	توان مصرفی
Power	220V 50HZ	AC	برق مصرفی
Net weight	450	kg	وزن خالص